

使用说明书

智能密码蓝牙锁
P102TB系列



为保证获得管理及蓝牙开锁权限
请尽快安装APP并注册密码锁!

CE/FCC/PSE/ROHS/SGS
东莞小盾智能科技有限公司

目录

- 一 电池安装
 - 1.1 首次使用
 - 1.2 更换电池
- 二 操作说明
 - 2.1 密码开锁
 - 2.2 用户上锁
 - 2.3 修改密码
 - 2.4 手机APP操作
- 三 其它说明
 - 3.1 声光提示
 - 3.2 技术参数
 - 3.3 APP软件

一、电池安装

1.1首次使用

新锁出厂时已经内置原装新电池，并使用白色胶片阻隔，以防止运输过程中耗电。首次使用时，只需要将白色胶片拔出并听到上电声音，表示即可工作。

1.2更换电池（若使用充电电池则无需更换，充电即可）

当电池提示低电量/无电/无电池时，用手指甲把电池仓直接勾取出来(图1所示)，然后换上新电池插回即可。放置电池及插回电池时都有对应的标识及特定的卡槽防止放错/插返电池。

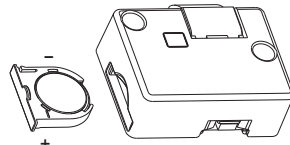


图1 换装电池

二、操作说明

2.1 密码开锁：输入“用户密码 + OK” 拉开柜门开锁

新锁出厂时默认用户密码为3，用户可以输入“3 + OK”，听到长音响，在3秒内往外拉开柜门即可实现开锁。用户可按下面第2.3步修改成自己的密码。

2.2 用户上锁：关闭柜门到位上锁

任何时候，只需要往内关闭柜门到上锁位置即可上锁

2.3 修改密码：输入旧密码 + OK + OK + 新密码(1-15位) + OK

输入“旧密码 + OK + OK + 新密码 + OK”，听到长音响表示成功。例：把出厂密码3修改为123，则输入“3 + OK + OK + 123 + OK”，听到长音响表示新密码为123。

2.4 手机APP操作：蓝牙开锁、临时密码、恢复出厂

首先下载APP注册登陆，并按提示注册智能锁。

● **蓝牙开锁**：进入锁功能界面，下图2，直接点击 开锁即可。

● **临时密码和恢复出厂**：如下图2，点击相应按钮即可获得。



图2 蓝牙开锁

三、其它说明

3.1 声光提示

序号	名称	声/光同步指示	含义
1	按键	响 短音	按键有效
2	开锁	响一 长音	操作正确，开锁/改码成功
4	错误	响 响 双音	操作错误，输入无效
5	电量不足	响 响 响 三音	电量不足，请更换电池
6	报警	响 ··· 报警音	连续3次错误将响约60秒

说明1：当电量不足提示到电池耗尽还可开锁500次左右，请尽快更换电池。
说明2：连续3次密码错误，密码锁将报警持续60秒，输入正确密码可解除。

3.2 技术参数

工作电压	DC2.3-3.3V
电池规格	CR2032(普通) / LIR2032(充电)
待机电流	≤6uA
最大电流	平均值≤5mA
电池寿命	工作1年以上(普通款) / 充电款6-9个月
工作温度	-5°C 至 50°C
相对湿度	20% 至 80%
组成材质	锌合金/ABS
安装孔径	适用于直径16mm-19mm
板厚要求	>0.5mm
认证监测	CE/FCC/PSE/ROHS/SGS/盐雾测试

3.3 APP软件

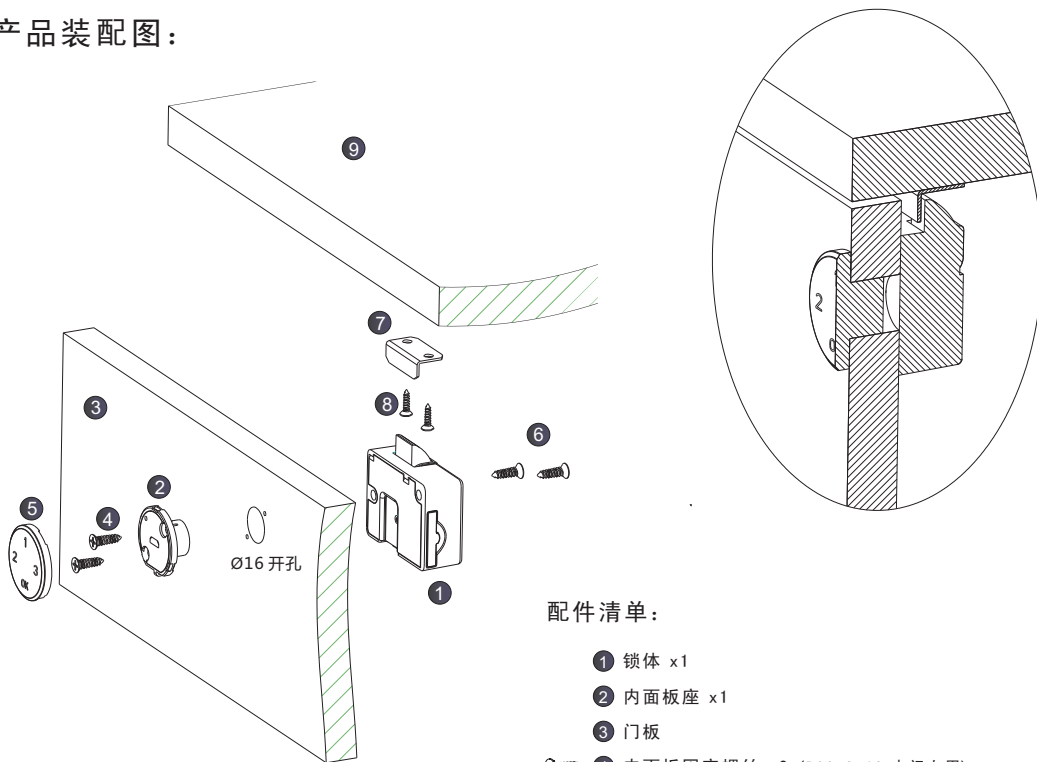
智能锁APP自助管理：注册、蓝牙开锁、恢复出厂等
请扫描以下二维码下载APP。

忘记密码：安装APP并注册该锁，内有解码及蓝牙开锁服务。



东莞小盾智能科技有限公司
中国广东省东莞市南城区天安数码城A1栋516室
电话：0769-28826779
传真：0769-28826079
网址：http://www.dgsdun.com www.dgsdun.net

产品装配图：



配件清单：

- ① 锁体 x1
- ② 内面板座 x1
- ③ 门板
- ④ 内面板固定螺丝 x2 (PA3.0*10 木门专用)
- ⑤ 外面板盖 x1
- ⑥ 锁体固定螺丝 x2 (PA4.0*16 木门专用)
- ⑦ L型挡片 x1 (M3.0 铁门专用)
- ⑧ 锁体固定螺丝 x2 (PA3.0*12 木门专用)
- ⑨ 柜体板

注意：多个锁同时安装时，若初始密码(3)未被改动，则相互之间的锁芯或面板可以混合搭配使用，若初始密码已经被改，则此锁芯和面板只能一一对应使用。

安装步骤：

1. 先在门板上开孔，参看开孔图。
2. 按图所示把相关配件装配上紧。

注意事项：

- 要注意L挡片与锁舌的安装高度，一般L挡片底部应与锁舌 预留1-2MM间隙。
- 门板适用厚度(>0.5mm)
通过使用垫片来适应不同门板厚度的安装。
- 密码锁出厂用户初始密码为 3。
- 多个锁安装时，若初始密码(3)未被改动，则相互之间的锁芯或面板可以混合搭配使用，若初始密码已经被改，则此锁芯和面板只能一一对应使用。

详细说明请参看APP帮助文件



产品尺寸图

